

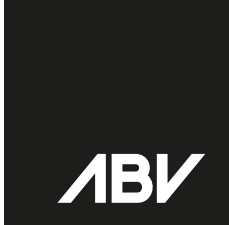
ABV

We design silence®

Mood Wall design by Alain Berteau

PRODUCT SHEET





We design silence®

Mood Wall design by Alain Berteau

INFORMATIONS GÉNÉRALES

Système modulaire de séparations verticales d'espace permettant de composer des cellules acoustiques et conviviales. Ce système se combine parfaitement avec les Mood Lounge, Mood Screen et Mood Slice.

Les Mood Wall sont constitués d'une structure en bois de 15mm assemblée avec médium de 6mm. La structure est recouverte d'une mousse de polyéther HR elle même recouverte de dacron. Les éléments sont assemblés à l'aide de boulons et inserts. Des pièces métalliques verrouillent les modules entre eux. Toutes variations des dimensions mentionnées doit faire l'objet d'un devis préalable.

INFORMATIONS TECHNIQUES

Usage: Intérieur

Garantie: 3 ans contre tout vice de production en usage normal de bureau.

Pérennité: 5 ans

Poids: selon dimensions voir liste des poids.

Packaging: Carton + film thermo-rétractable

Eco-contribution: 50% bois

Code Intrastat: 94033011

Made in EU

FINITIONS TISSU

Voir fiche «Finitions»

Autres tissus: Sur demande

Modifications possibles par ABV sans préavis, couleurs données à titre indicatif

ALGEMENE INFORMATIE

Modulair vertikaal scheidingsstelsel dat toelaat aangename en akoestische cellen te creëren. Het stelsel laat zich eenvoudig combineren met Mood Lounge, Mood Slice en Mood Screen. Mood Wall heeft een houten structuur samengesteld uit MDF-panelen van 15 mm dik.

Dit geraamte is bekleed met een HR polyether mousse die op zijn beurt overtrokken wordt met stof. De elementen worden b.m.v. inbussen en schroeven samengesteld. De modules worden onderling verbonden door metalen verbindingen.

Voor afwijkende maten gelieve ons te contacteren.

TECHNISCHE INFORMATIE

Gebruik: Binnen

Garantie: 3 jaar voor constructiefouten bij normaal gebruik in een kantooromgeving

Naleveringsgarantie: 5 jaar

Gewicht: volgens afmeting: zie de lijst met gewicht per afmeting

Verpakking: Karton + krimpfolie

Eco-bijdrage: 50% hout

Code Intrastat: 94033011

Made in EU

STOFFEN AFWERKING

Zie index «Uitvoering»

Andere Stoffen: Op aanvraag

Onder voorbehoud van wijzigingen door ABV zonder verwittiging, kleuren ter indicatie



We design silence®

Mood Wall design by Alain Berteau

ALLGEMEINE INFORMATIONEN

Modulares System zur vertikalen Raumgliederung dass die Bildung von akustischen Zellen zum Wohlfühlen ermöglicht. Das System lässt sich perfekt mit Mood Lounge, Mood Screen und Mood Slice kombinieren. Mood Wall besteht aus einer 15 mm Holzstruktur verbunden mit 6 mm MDF. Die Struktur ist mit einem HR Polyesterschaum bezogen, der wiederum mit „Dacron“ (Stoff aus Polyester) bespannt ist. Die Elemente sind mittels Bolzen und Schrauben miteinander verbunden. Miteinander werden die Module durch Metallteile zusammengehalten. Alle Variationen der angegebenen Dimensionen bedürfen eines vorhergehenden Kostenvoranschlags. Alle Zwischenmasse sind möglich zum Preis der nächst größeren Ausführung realisierbar.

TECHNISCHE INFORMATION

Gebrauch: im Innenbereich

Garantie: 3 Jahre gegen alle Produktionsfehler bei normalem Bürogebrauch

Nachlieferung: 5 Jahre

Gewicht: Je nach Abmessung siehe Gewichtstabelle

Verpackung: Karton + Thermofolie

ECO Anteil: Sitze > 50% Holz

Code intrastat: 94033011

Hergestellt in der EU

STOFFBESPANNUNG

Siehe karte «Bespannung»

Andere stoffe: Auf Anfrage

ABV behält sich mögliche Änderungen vor, unverbindliche Farbangaben

GENERAL INFORMATION

Modular system of vertical space separation to compose acoustic and user friendly areas. This system combines perfectly with Mood Lounge Mood and Mood Screen Slice. The Mood Wall consists of a 15mm wood structure with medium assembly 6 mm. The structure is covered with a polyether foam of itself covered HR dacron. Elements are assembled with bolts and the inserts. Metal parts lock the modules between each other. All variations in the dimensions are subject to a preliminary estimate.

TECHNICAL INFORMATION

Usage: Indoor

Warranty: 3 years against defects in production normal office use.

Durability: 5 years

Weight: according to dimensions see list of weight.

Packaging: Carton + thermo foil

Eco-contribution: 50% wood

Intrastate Code: 94033011

Made in EU

FABRIC FINISHES

See «Finishes» sheet

Other fabrics: On request

Possible Changes by ABV under notice, all color details are indicative



We design silence®

Mood Wall design by Alain Berteau

PICTOS / PICTOGRAMMEN / LOGOS / PICTOGRAM



Hauteur / Hoogte / Höhe / Height



Largeur-Longeur / Breedte-Lengte / Breite-Länge / Width-Length



Poids / Gewicht / Gewicht / Weight



Emballage / Verpakking / Verpackung / Packaging



Délai / Levertermijn / Lieferzeit / Lead time

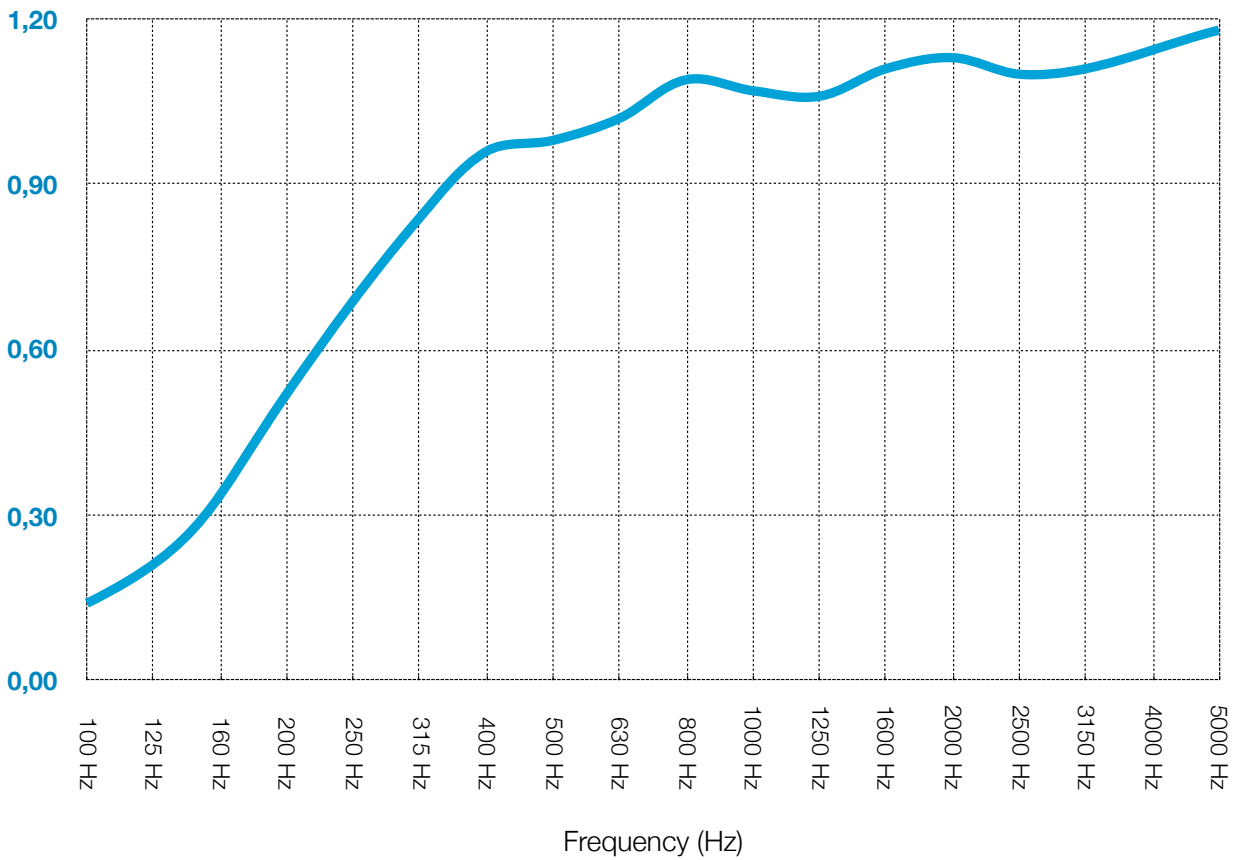


Punaisable / Bepeldbaar / Tackable / Tackable

ACOUSTIC PERFORMANCE

Certified « A » Classe according to norms ISO 354 and ISO 11654

— Acoustic Absorption Factor (α_s)



100	125	160	200	250	315	400	500	630	800	1000	1250	1600	2000	2500	3150	4000	5000
0,14	0,20	0,33	0,52	0,68	0,84	0,96	0,98	1,02	1,09	1,07	1,06	1,11	1,13	1,10	1,11	1,15	1,18

ABV

We design silence®

Mood Wall design by Alain Berteau

MODULES

FR

Le système complet et évolutif d'éléments de cloisons entièrement garnis de tissus. Les modules dont l'épaisseur et la forte présence graphique sont compatibles avec les autres collections Mood, offrent également des hautes performances acoustiques.

NL

Flexibel en volledig systeem bestaande uit wandelementen die volledig met stof zijn bekleed. Door hun afmetingen zijn deze elementen nadrukkelijk aanwezig. Zij bieden hoge akoestische waarden en zijn ook compatibel met de ganse Mood reeks

DE

Komplettes und erweiterungsfähiges System von Stellwänden, komplett mit Stoff bespannt. Die module Mood Wall sind wegen ihrer Stärke und der identischen Optik mit den anderen Mood Kollektionen kompatibel und bieten darüber hinaus eine ausgezeichnete akustische Wirkung.

EN

A complete system of modular partition elements totally covered by fabric. The modules whose thickness and strong graphic presence are compatible with other Mood collections, also offer high acoustic performance.



ABV

We design silence®

Mood Wall design by Alain Berteau

MODULES

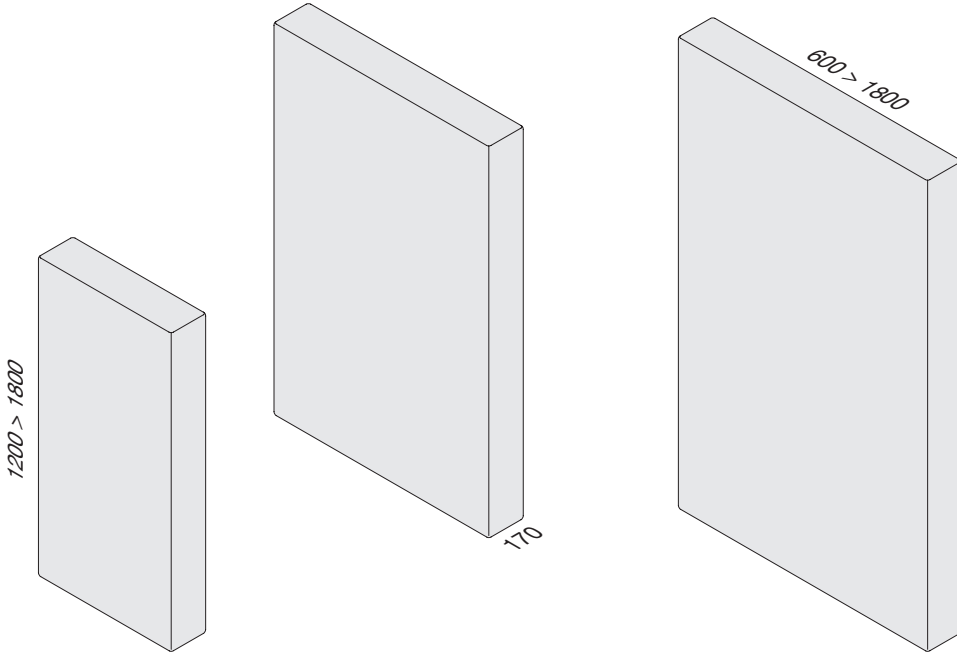




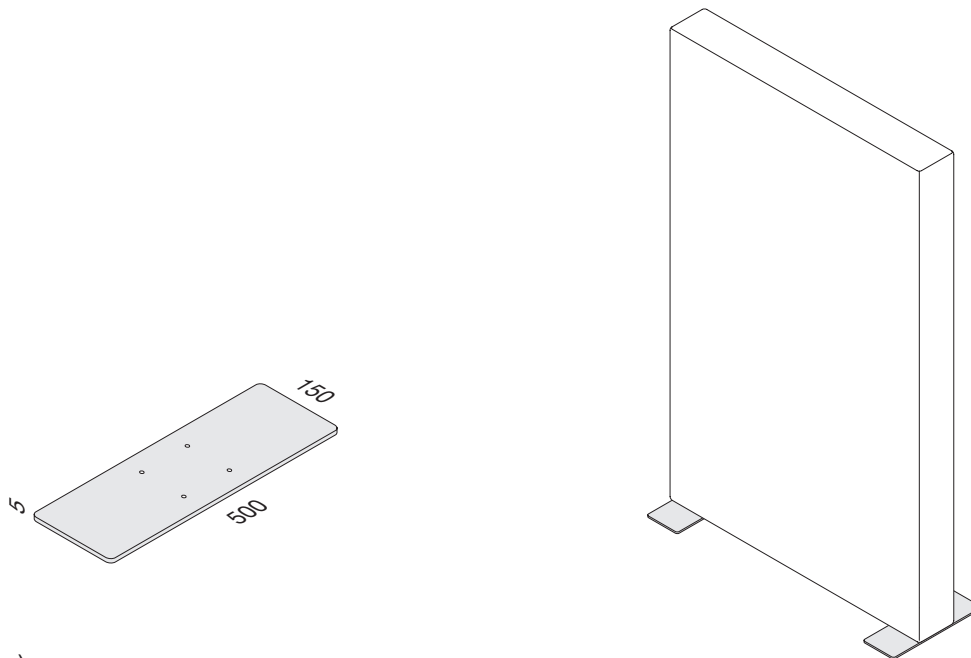
We design silence®

Mood Wall design by Alain Berteau

CONFIGURATIONS



ACCESSORIES

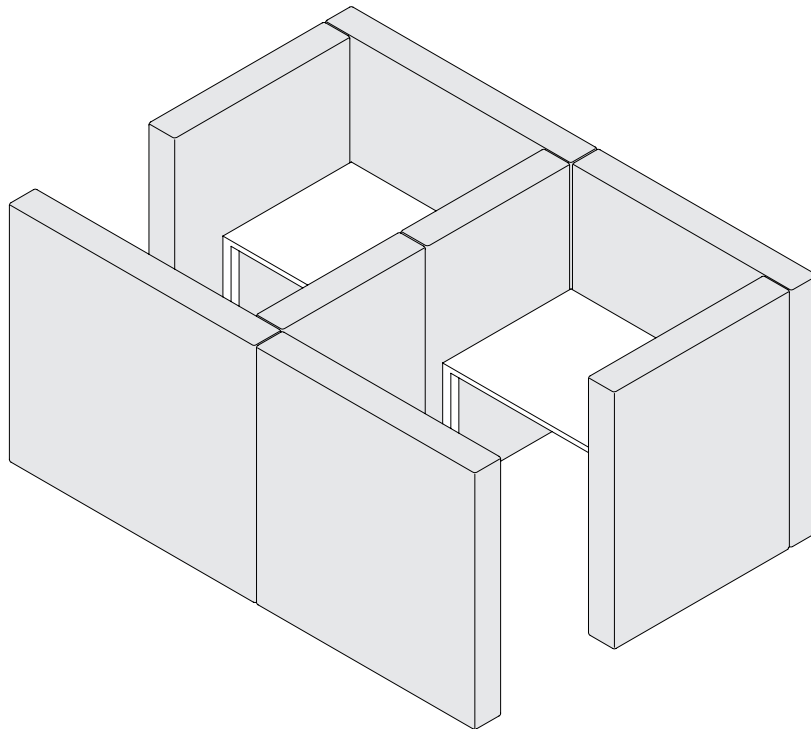
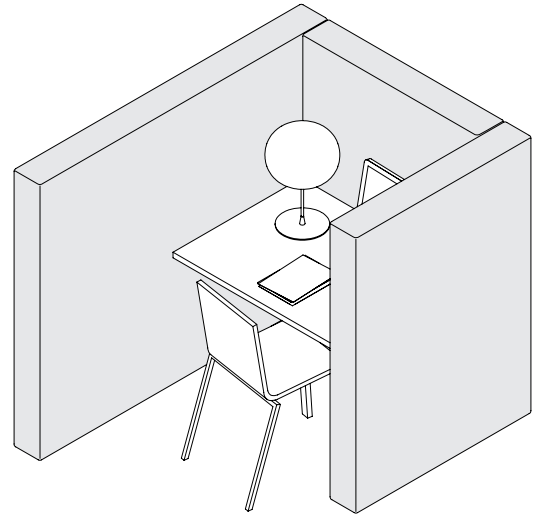
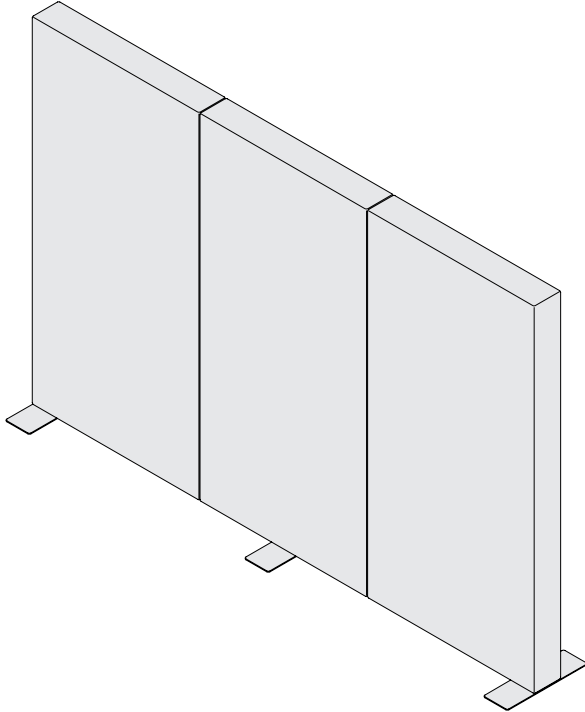


PIED (1kg)

MOOD WALL

1200 > 1800 mm

600 > 1800 mm



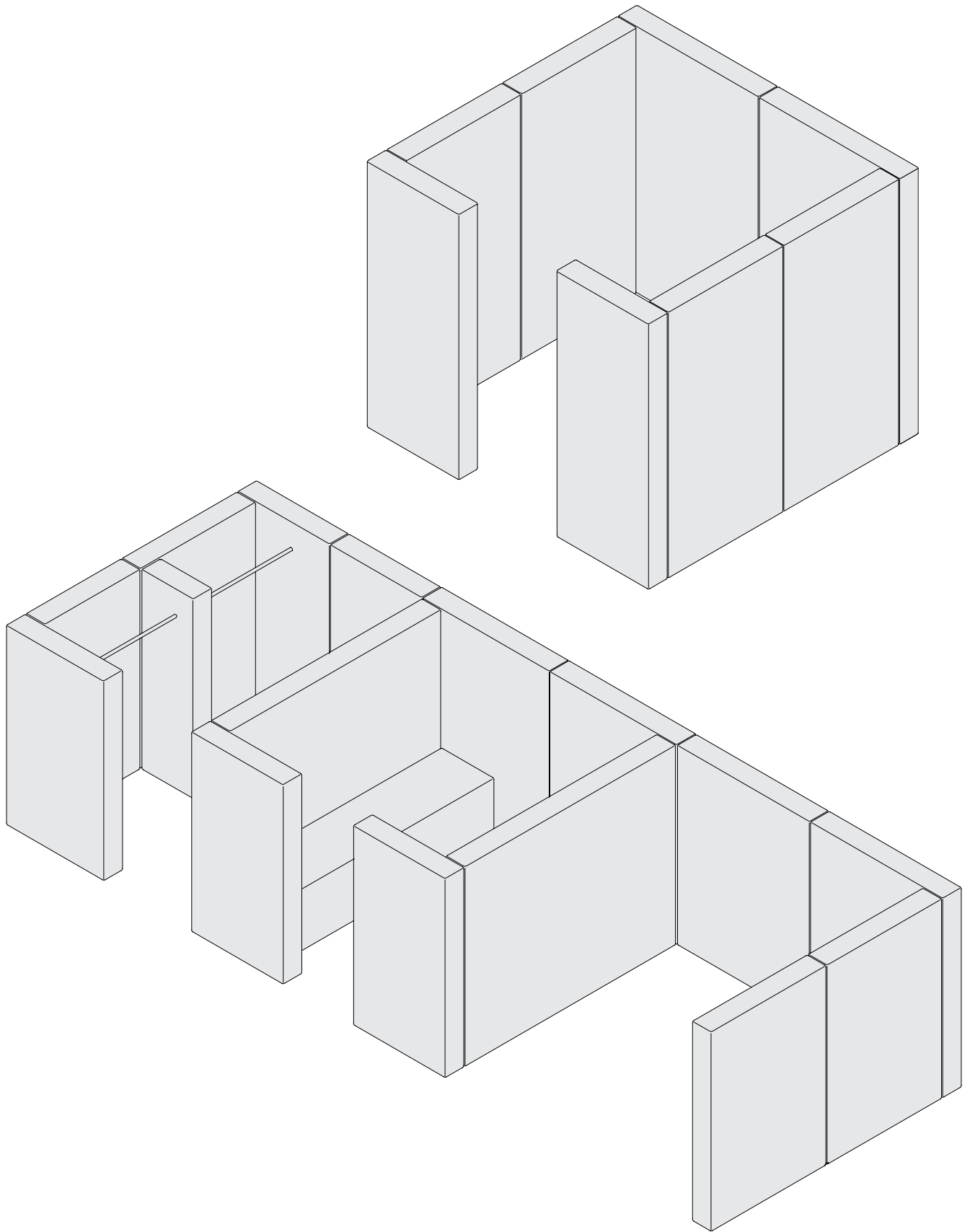
S371 / S372

1400 > 1800 mm

600 > 1200 mm

10 > 50

5 weeks



ABV

We design silence®

Mood Wall design by Alain Berteau

