

Dancing Wall

Stephan Hürlemann, 2018



Dancing Wall

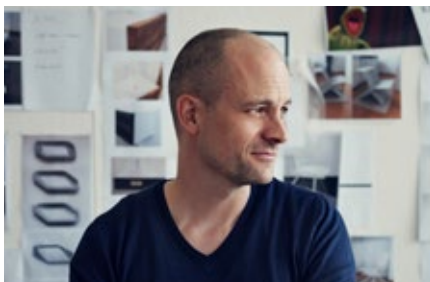
De nombreuses entreprises s'adaptent aux changements de plus en plus imprévisibles s'opérant dans leurs marchés en créant des structures organisationnelles agiles. Afin de simplifier ce processus, ils ont besoin d'un mobilier de bureau facilement reconfigurable, si possible par les utilisateurs eux-mêmes. Dancing Wall est une solution pour ces nouveaux environnements de travail.

Dans sa fonction de base, Dancing Wall est une cloison mobile qui permet de diviser les espaces en zones de manière flexible, tout en offrant des surfaces de travail verticales. Elle est composée d'un cadre métallique qui peut être équipé suivant différentes configurations : comme étagère, meuble TV, vestiaire, mur végétal ou comme séparateur de pièce avec tableaux blancs et tableaux d'affichage amovibles. L'intégration de câbles électriques ou d'accessoires fonctionnels est également prévue et peut

être définie individuellement pour répondre aux besoins de l'entreprise.

Revêtu de panneaux de bois massif, le socle du Dancing Wall supporte un poids suffisant pour être extrêmement stable malgré la longueur réduite des rallonges latérales des roulettes, tout en restant facile à déplacer.

La combinaison de différents Dancing Walls permet de créer d'innombrables agencements de bureaux et scénarios de travail, pouvant être adaptés en quelques secondes à des changements en termes de taille d'équipe ou de fonction de la pièce – sans transformations et sans montage. Grâce à cette modularité, Dancing Wall s'adapte parfaitement à l'évolution des besoins du monde du travail moderne.



Stephan Hürlemann

Stephan Hürlemann est un architecte et designer suisse qui dirige un studio indépendant à Zurich. Il conçoit et développe des intérieurs, des meubles, des produits et des installations pour des clients internationaux. Il collabore avec Vitra depuis 2017.

1 Dancing Wall
2-3 Éléments

4-5 Configurations de produit
6-7 Applications pratiques
8-9 Agile et multifonctionnel

10-11 Couleurs et matériaux
12 Dimensions

Des éléments complémentaires, tels que des porte-manteaux, diverses étagères ou un support de moniteur peuvent être installés sans outils, ce qui contribue à la grande flexibilité de Dancing Wall.



Cadre

1. Cadre Dancing Wall
2. Rail pour porte-manteau
3. Tablette asymétrique, courte
4. Tablette asymétrique, longue
5. Tablette symétrique

6. Support de livres, haut
7. Support de livres, bas
8. Support de moniteur
9. Bac à câbles
10. Current DWA électricité

11. Panneau de tissu
12. Tableau blanc
13. Rail mural 85 cm
14. Rail mural 170 cm

Électrification





Dancing Wall sur roulettes est équipé d'une barre de penderie et d'une tablette, formant ainsi un porte-manteau ; équipé de plusieurs tablettes, il s'agit d'une étagère mobile.



Des tablettes asymétriques courtes et longues – selon leur profondeur – sont disponibles pour une utilisation d'un seul côté. L'arrière peut être équipé de panneaux d'affichage revêtus de tissu, transformant le Dancing Wall en un élément de séparation. Équipé d'un support pour moniteur et d'un bac à câbles, il devient un outil multimédia polyvalent pour le bureau.



Un rail mural accueille des panneaux d'affichage et des tableaux blancs – pour des options d'affichage supplémentaires ou comme espace de rangement quand ils ne sont pas utilisés.



Équipé de tablettes symétriques, Dancing Wall peut être utilisé des deux côtés. Un bac à câbles et une prise multiple assurent l'alimentation électrique de l'étagère.



Dancing Wall avec moniteur peut en outre être équipé de panneaux d'affichage ou de tableaux blancs pour les présentations et les séances de brainstorming, et peut également servir d'écran de séparation visuel et acoustique.



Les plantes se sont avérées avoir un effet positif sur les personnes dans les environnements de bureau. Utilisées dans Dancing Wall, elles servent à la fois d'éléments décoratifs et de cloisons ou d'écrans visuels et acoustiques.



Étagère pour ustensiles de travail, séparation, tableaux blancs et panneaux acoustiques – également pour utilisation sur rails muraux.



Définition de zones de travail dans l'espace ; configuration polyvalente, s'adaptant facilement et de manière flexible aux besoins changeants.



Pour les présentations dans les salles de réunion ; mur végétal décoratif servant de cloison visuelle et acoustique – et créant de plus une atmosphère agréable.



Espace de rangement, surface de présentation, portemanteau et écran visuel dans les zones d'accueil et les espaces lounge.



Espace de présentation fermé de type auditorium qui peut être agencé rapidement et en toute simplicité selon les besoins.



Aménagements agiles et intuitifs pour les équipes et les ateliers.

AGILE ET MULTIFONCTIONNEL

Diverses combinaisons de différents Dancing Walls peuvent créer d'innombrables aménagements de bureaux et scénarios de travail et être spontanément adaptées à des changements en termes de tailles d'équipes ou de fonctions d'espaces – sans que des rénovations intérieures ou des professionnels de l'aménagement soient nécessaires. Grâce à cette modularité, Dancing Wall s'adapte parfaitement aux exigences en évolution des environnements de travail agiles.

vitra.

vitra.



COULEURS ET MATERIAUX

vitra.



30
basic dark
finition époxy
(lisse)



72
Épicéa naturel



52
soft light
finition époxy
(lisse)

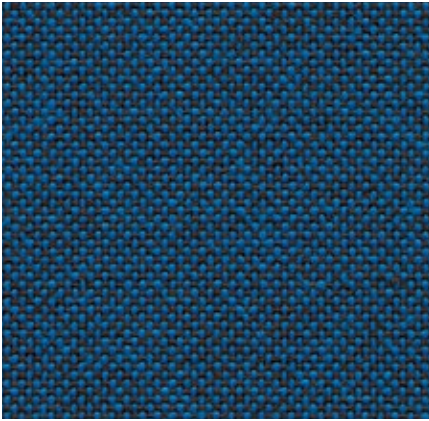


70
chêne naturel
massif huilé

Cadre

Structure en bois

Plano Home/Office, F30



Plano est un tissu robuste en armure toile, à la structure plate et homogène. La vaste palette de nuances à deux tons, avec de nouvelles teintes délicates d'aspect délavé, comprend de nombreuses tonalités relativement neutres, dont un bon nombre peut être associé à la gamme de couleurs Hopsak. Grâce à sa durabilité et à sa longévité, Plano est également le choix idéal pour le mobilier de bureau.

Plano est disponible en 39 coloris.

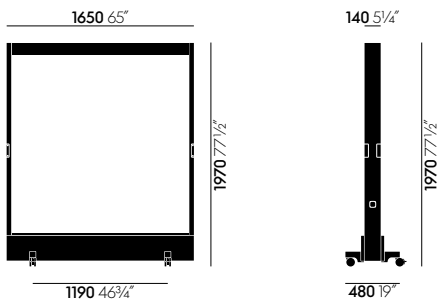
Matériau	100% polyester
Poids	265 g/m ²
Largeur	142 cm +/- 2 cm
Résistance au frottement	80 000 Martindale
Solidité à la lumière	Catég. 6
Boulochage	Note 4-5
Solidité au frottement	Note 4-5 sec et humide

 05 blanc crème / gris sierra	 34 vert pré/forêt	 40 coconut/forêt	 81 bleu/coconut	 19 gris sierra	 73 nero/coconut
 18 gris clair / gris sierra	 61 vert classique / cognac	 52 menthe / forêt	 13 nero / bleu glacial	 74 gris sierra / nero	 66 nero
 39 jaune / vert pastel	 41 vert classique / forêt	 43 pétrole / nero	 86 bleu foncé / brun	 69 gris foncé	 54 brun
 68 avocat	 17 forêt / gris sierra	 12 gris clair / bleu glacial	 87 nero / blanc crème	 62 gris foncé / nero	 75 marron / nero

 11 marron / cognac	 72 rouge coquelicot	 84 rouge coquelicot / champagne	
 67 cognac	 07 orange	 15 rose / gris sierra	 99 cognac / parchemin
 98 rouge foncé / nero	 96 rouge / cognac	 16 rouge foncé / bleu glacial	 20 tobacco / blanc crème
 97 rouge / coconut	 63 rouge / rouge coquelicot	 80 coffee	 03 parchemin / blanc crème

DIMENSIONS

vitra.



Dancing Wall

