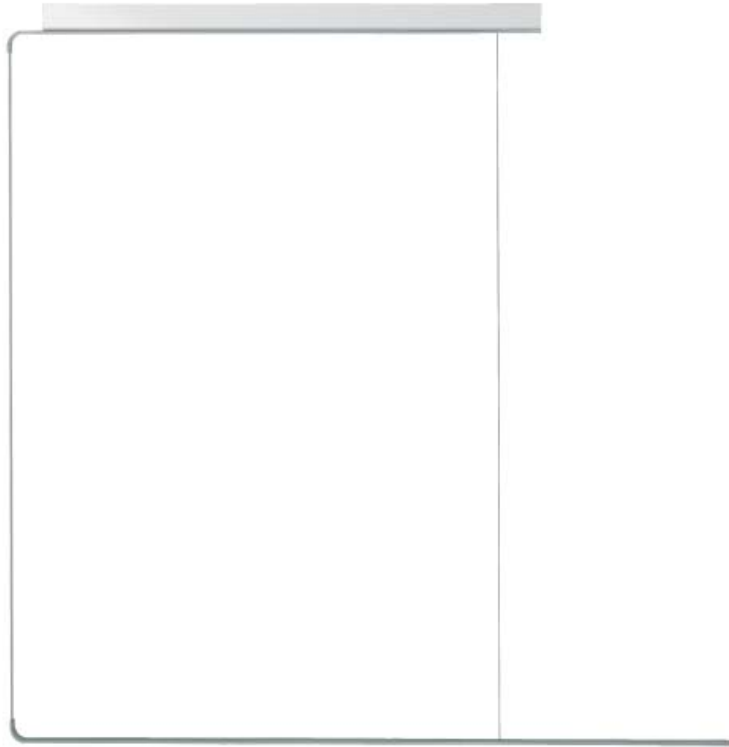


DATENBLATT / FACT SHEET



ART.-NR:	FARBTEMPERATUR:
010-441	2700 K
004-146	3000 K
010-546	4000 K

LINE C

PENDELLEUCHE / SUSPENDED LUMINAIRE

Puristische, höheneinstellbare LED.next Pendelleuchte für den Office- und Homebereich, Lichtaustritt 100 % direkt, abgehängt an stromleitendem, transparentem Folienleiter und hauchdünnem Edelstahlseil, nur 5 mm dünnes Leuchtenprofil aus silber-eloxalfarbenem Aluminium, Baldachin weiß hochglänzend, auf Wunsch in silber oder schwarz erhältlich, integrierter Konverter.

Puristic, height adjustable LED.next suspended luminaire for home or office use, 100 % direct beam, suspended by means of a conductive transparent foil conductor and ultra-thin stainless steel cord, aluminium luminaire profile just 5 mm thin in anodised silver, brilliant white canopy, available in silver or black upon request, integrated converter.

TECHNISCHE DATEN / TECHNICAL FACTS

Artikel:

LINE C

Art.-Nr.: **Farbtemperatur:**

010-441 2700 K

004-146 3000 K

010-546 4000 K

Beschreibung/Ausführung:

Pendelleuchte

Hersteller:

Nimbus Group GmbH

Sieglesstr. 41, D-70469 Stuttgart

Tel.: +49(0)711 / 63 30 14 - 0

Fax: +49(0)711 / 63 30 14 - 14

info@nimbus-group.com

www.nimbus-group.com

Abmessungen:

1200 x 1300 x 30 mm

Material:

Aluminium

Gewicht:

1521 Gramm

Lichttechnik:**LED.next** -Technologie integriert**Anschluss-Leistung:**

23 W / 230 Volt ~ / Energieeffizienzklasse A

Anzahl LED:

72 Stück

Schutzart:

IP 20

Lichtstrom:

1030 lm

Lichtverteilung:

100 % direktstrahlend

RA:

> 80

Prüfzeichen:**Reinigungs- und Pflegehinweise:**

Leuchte vor dem Reinigen vom Netz trennen. Keine ätzenden oder abrasiven Reinigungsmittel verwenden. Wir empfehlen, die Leuchte nur mit einem Microfasertuch trocken zu reinigen.

Alle Angaben erfolgen ohne Gewähr für Irrtümer und Übertragungsfehler. Wir bitten um Verständnis, dass wir uns Änderungen in der Gestalt und Technik vorbehalten.

product:

LINE C

product no.: **colour temperature:**

010-441 2700 K

004-146 3000 K

010-546 4000 K

description/design:

suspended luminaire

manufacturer:

Nimbus Group GmbH

Sieglesstr. 41, D-70469 Stuttgart

Tel.: +49(0)711 / 63 30 14 - 0

Fax: +49(0)711 / 63 30 14 - 14

info@nimbus-group.com

www.nimbus-group.com

dimensions:

1200 x 1300 x 30 mm

materials:

aluminium

weight:

1521 grams

light technology:**LED.next** -technology integrated**power supply:**

23 W / 230 volts AC / energy efficiency class A

number of LED:

72 pcs

degree of protection:

IP 20

luminous flux:

1030 lm

light distribution:

100 % direct beam

CRI:

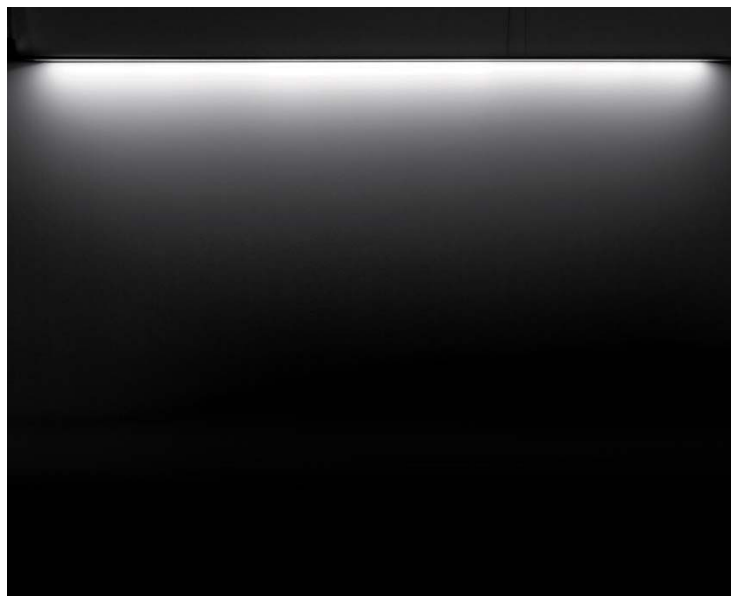
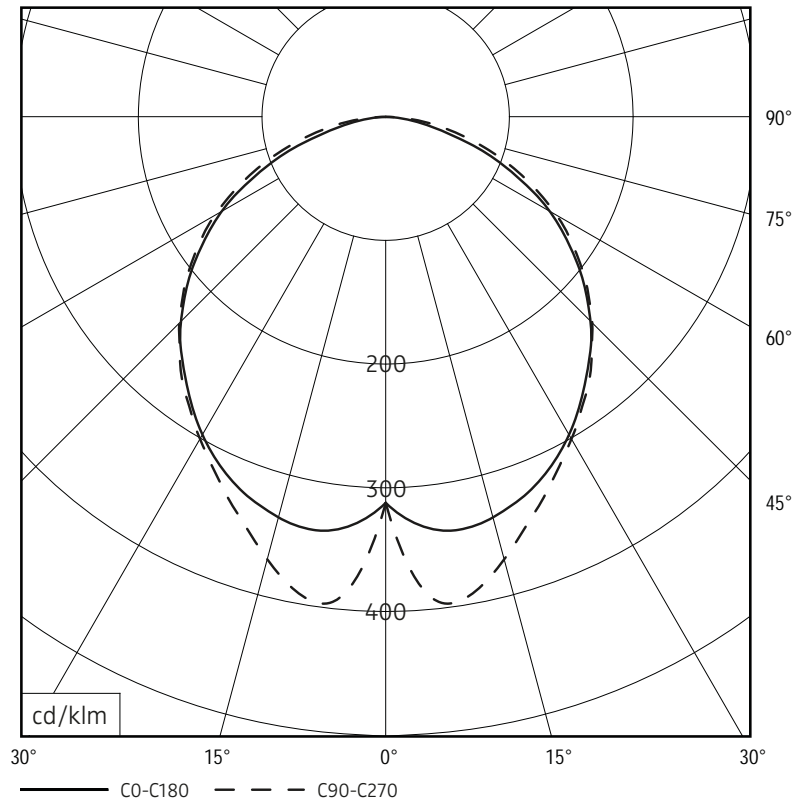
> 80

certificates:**cleaning and care:**

Switch off luminaire before cleaning. Do not use any corrosive or abrasive cleanser. We recommend to clean the luminaire with a microfibre towel only.

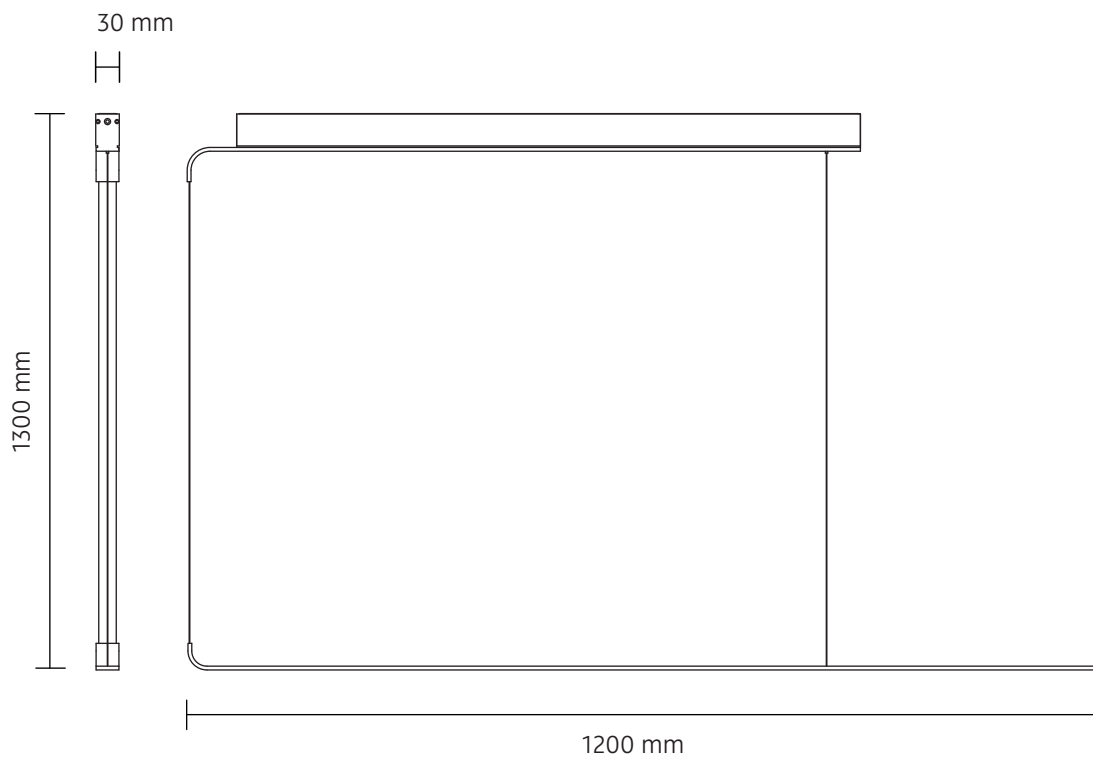
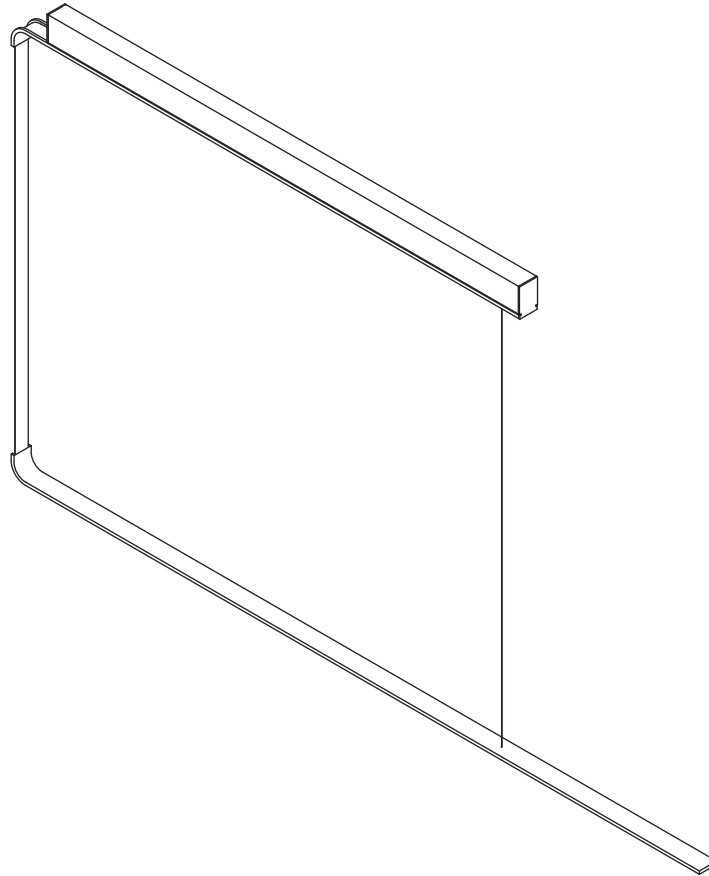
The information may be subject to errors in content or transmission errors; we do not accept responsibility for any such errors. We reserve the right to make changes to design and technology and apologise for any inconvenience this may cause.

LICHTVERTEILUNGSKURVE UND ABSTRAHLCHARAKTERISTIK LIGHT DISTRIBUTION CURVE AND DIRECTIONAL CHARACTERISTICS

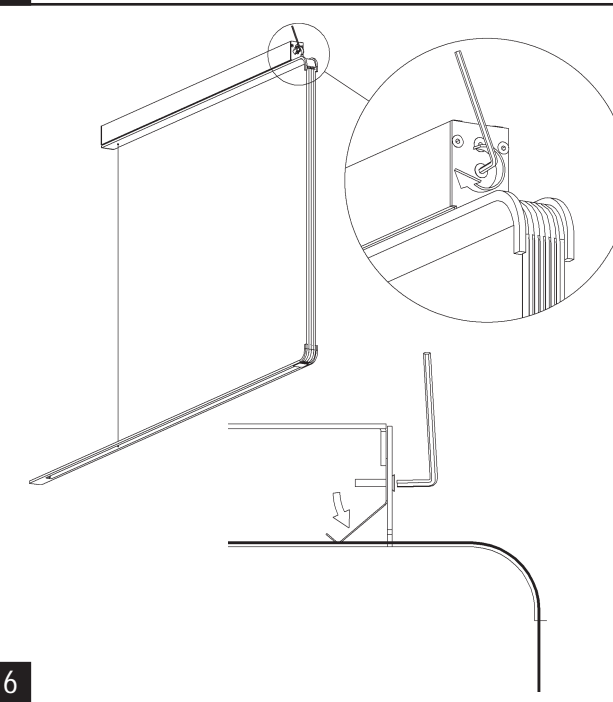
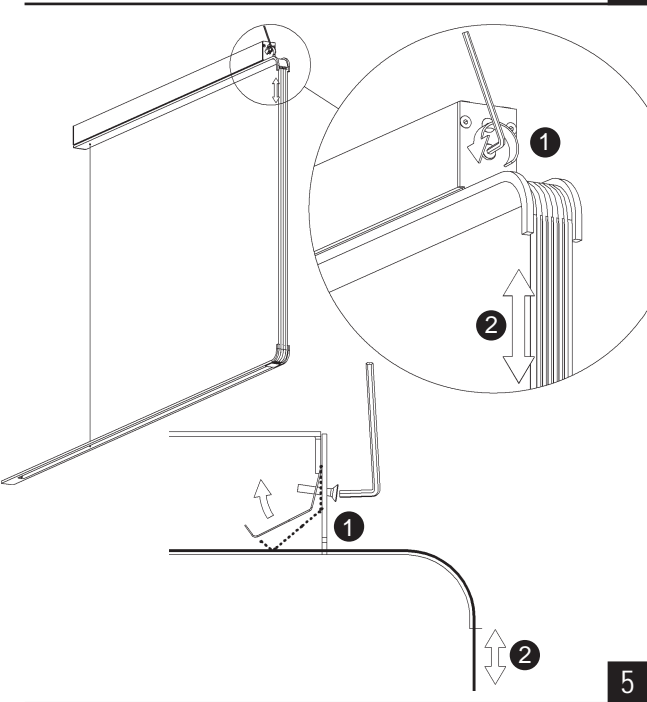
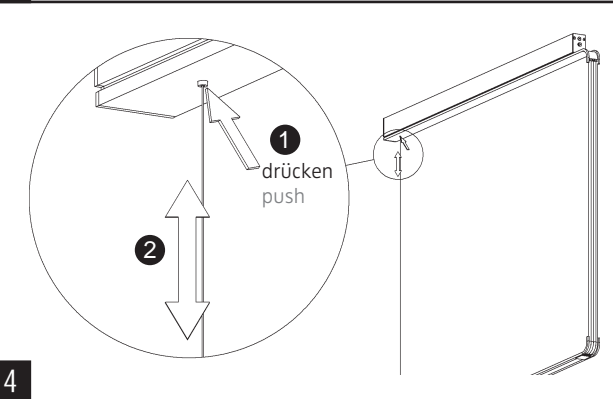
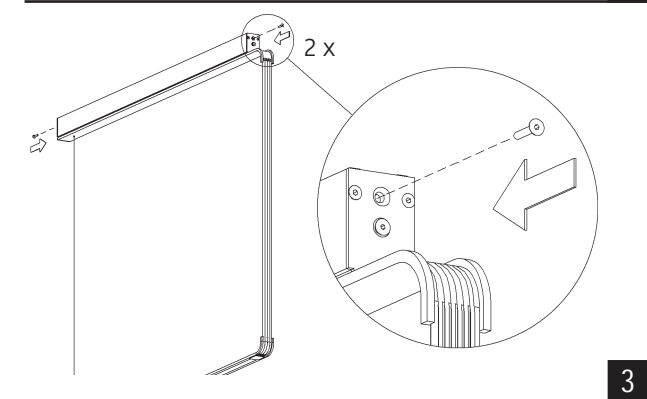
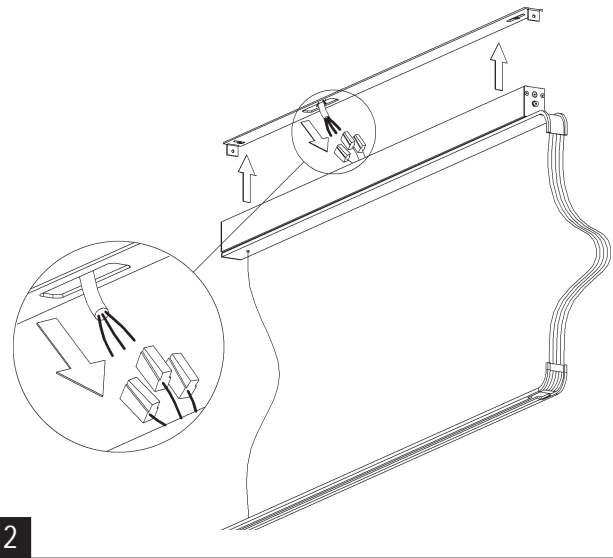
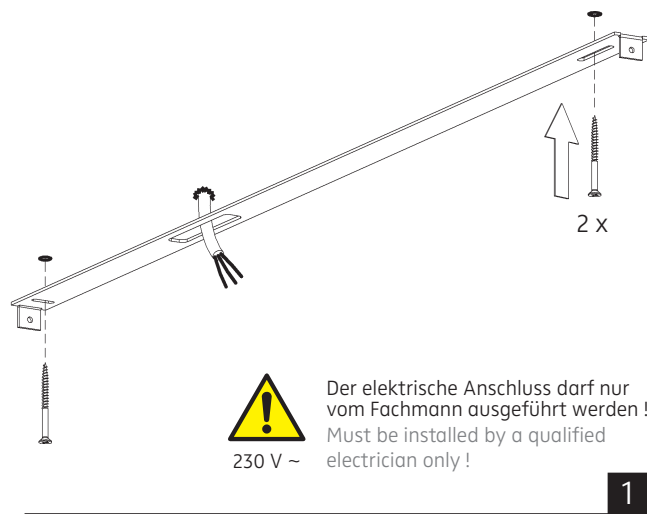


Lichtberechnungsdaten (EULUMDAT) unter www.nimbus-group.com

ISOMETRIE UND ABMESSUNGEN / SIZES



MONTAGE / MOUNTING

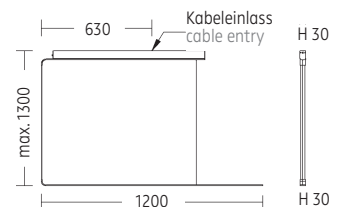


010-441 . 004-146 . 010-546

230 V ~ / 50-60 Hz
230 V AC / 50-60 Hz

Leistungsdaten siehe Typenschild!
Performance data see rating label!

Schutzart IP 20
protection degree IP 20



! Wichtiger Hinweis:

Knicke können das Folienkabel beschädigen.
Das Folienkabel sollte nicht verdreht werden.

Beim Entpacken beide Leuchtenteile gleichzeitig
der Verpackung entnehmen.

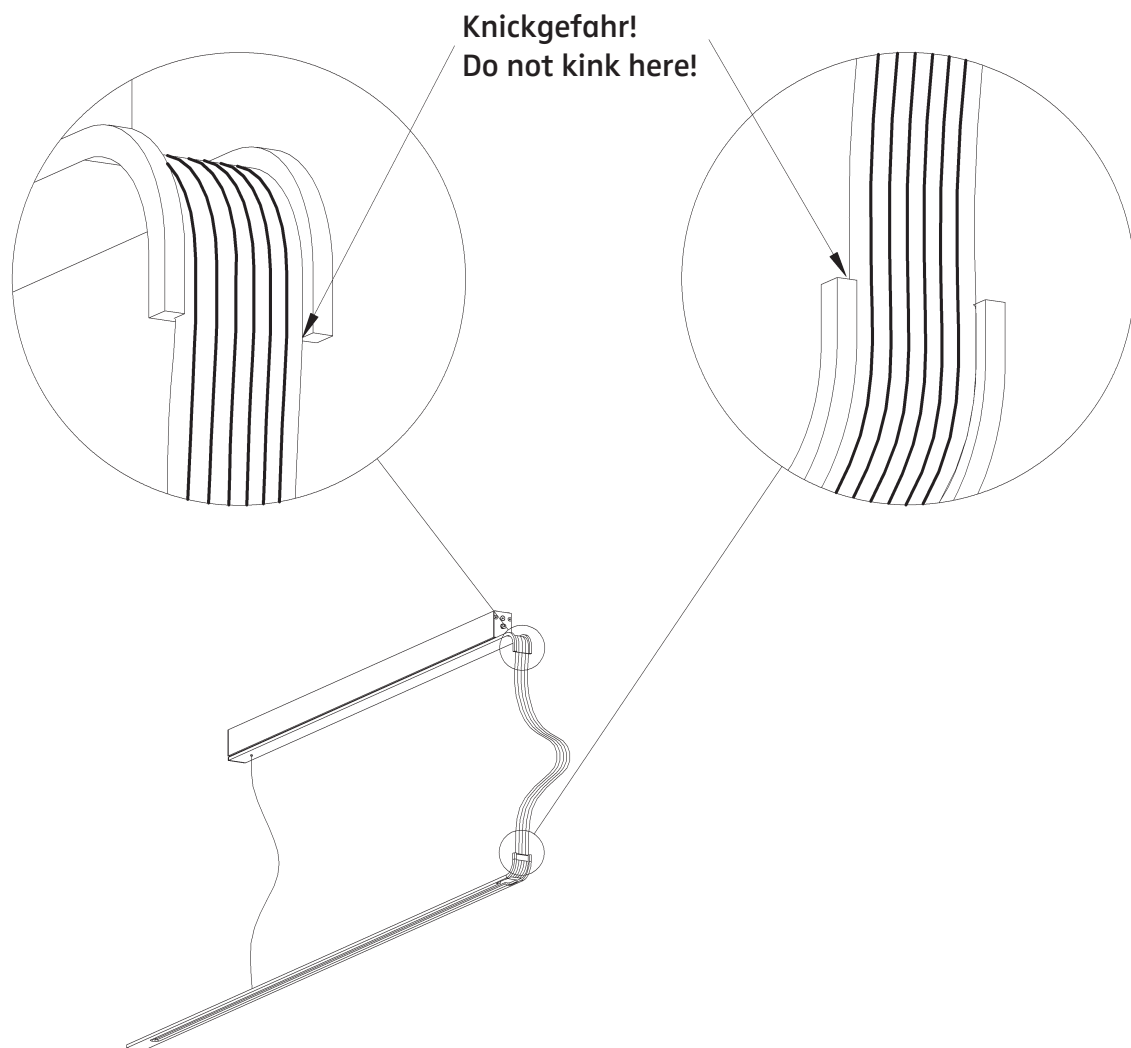
Bei der Montage beide Leuchtenteile möglichst
parallel halten, um Knicke im Folienkabel zu
vermeiden.

! Important note:

Kinks can damage the film cable.
Do not twist the cable.

Please take both pieces in the same time out of
the packaging.

Keep luminaire pieces parallel during the instal-
lation to avoid kinks in the film cable.



Dieses Produkt wurde sorgsam geprüft und gewissenhaft verpackt.
This item was thoroughly inspected and left our factory in perfect condition.

Nimbus Montageleitung
Nimbus Versand